

Органы управления с точной регулировкой

Управление типа Vernier



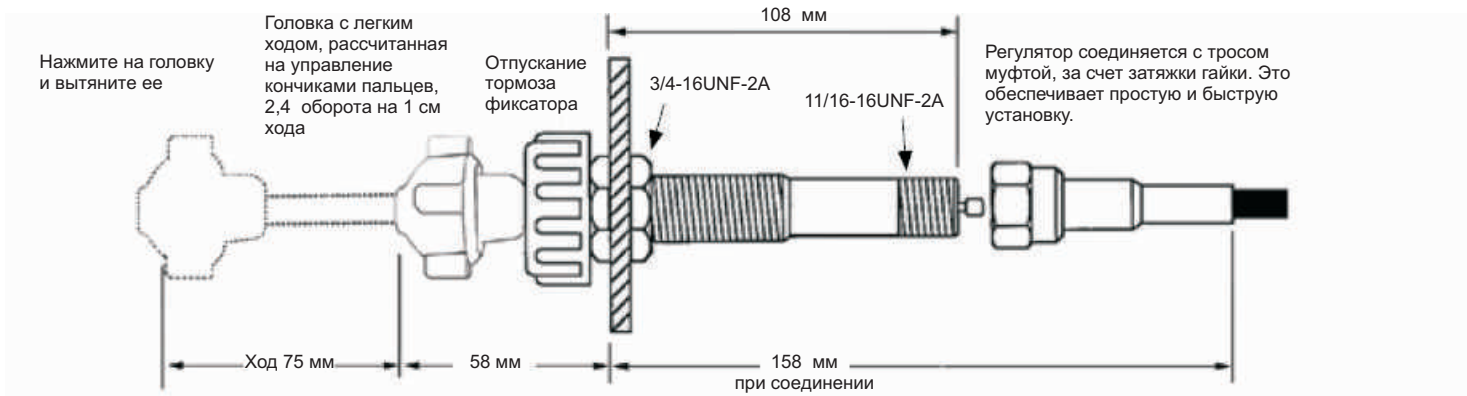
Основные возможности:

- Грубая настройка – нажмите на головку и вытяните ее, так чтобы приблизительно задать требуемое значение параметра, например оборотов.
- Точная настройка - вращайте головку для точной регулировки
- Регулируемый фиксатор – сохранение точной настройки за счет установки необходимого усилия трения в механизме даже при воздействии вибрации и усилия от регулятора, передаваемого через трос.
- Быстрое отключение - нажмите на головку и вдавите ее от себя, с целью мгновенного отключения привода.
- Ход троса – 76 мм. Его можно уменьшить с помощью стопорного кольца.

Механические органы управления с точной регулировкой типа Vernier компании Kongsberg Automotive удобно использовать для дистанционного управления, например частотой вращения двигателя или регулирующими клапанами, а также другими устройствами. Новейшая конструкция имеет увеличенную ручку (ей очень легко управлять пальцами) и два встроенных шарикоподшипника, которые обеспечивают плавную регулировку. Быстрая и простая установка устройства: сначала устройство закрепляется на приборной панели, затем оно соединяется с тросом с обратной стороны панели или перегородки моторного отделения.

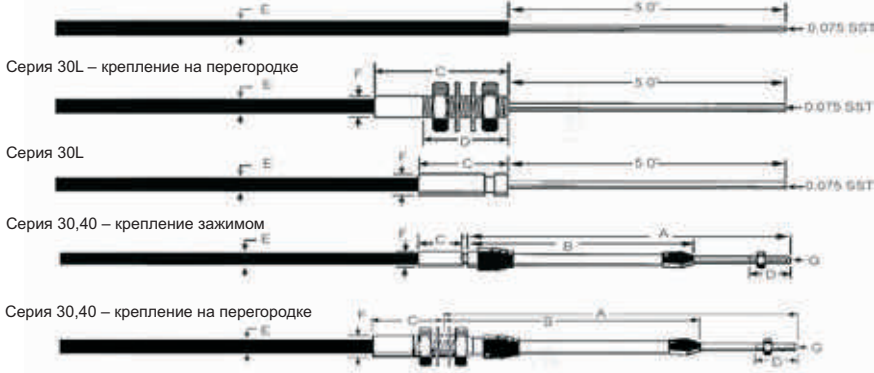
Органы управления типа Vernier имеют широкий диапазон применения: от генераторов до ручного управления дроссельной заслонкой при прогреве. Они используются на разнообразной дорожной и специальной технике. Рекомендуемое прилагаемое усилие: до 9 кг.

Характеристики изделия



Наименование серии	Тип регулятора	Серийный номер троса (только о трос)	Серийный номер троса (трос с регулятором)	Минимальный радиус изгиба, мм	"А", мм	"В", мм	"С", мм	"D", мм	"Е" (диам.), мм	"F" (диам.), мм	"G" (резьба UNF 2A)
30L	Без крепления	307141	317341	150	-	-	-	-	7	-	
30L	Для крепления на перегородке	307142	317342	150	-	-	48	25	7	10	
30L	Для крепления зажимом	307143	317343	150	-	-	33	-	7	10	
30	Для крепления на перегородке	307144	317344	150	226	127	37	22	7	11	0,187-32
30	Для крепления зажимом	307145	317345	200	208	109	29	22	7	10	0,187-32
40	Для крепления на перегородке	307146	317346	200	232	130	45	25	11	16	0,250-28
40	Для крепления зажимом	307147	317347	200	216	114	35	25	11	14	0,250-28

Серия 30L – наконечник троса без крепления



Детали и принадлежности	Номер по каталогу
30L Стопорное кольцо	037693
30L Зажим	043229
30L Шарнир	047639
30L Шарнир	047640
30L Шарнир	047641
30L Переходник для крепления к перегородке (комплект)	300673
30L Переходник для крепления зажимом (комплект)	302485
30С Зажим для комплекта крепления к перегородке	304307
40С Зажим для комплекта крепления к перегородке	304308
Регулятор	317310

Размеры и заказ

- На трос нанесено значение габаритной длины при его соединении с органом управления.
- Габаритная длина для всех тросов типа "L" задается до точки выхода сердечника из оболочки.
- Габаритная длина для тросов с концевым закреплением сердечника задается до торца сердечника.
- Быстросъемные органы управления типа Vernier можно заказать в виде двух отдельных частей. Головка с регулятором Vernier имеет номер по каталогу - 317310. При заказе необходимо указать требуемый серийный номер троса и (сразу за номером) его длину в дюймах (25,4 мм, с градацией в 1 фут (304 мм)). Тросы длиной более 20 футов (6 м) заказываются отдельно.



Схема обозначения для заказа

